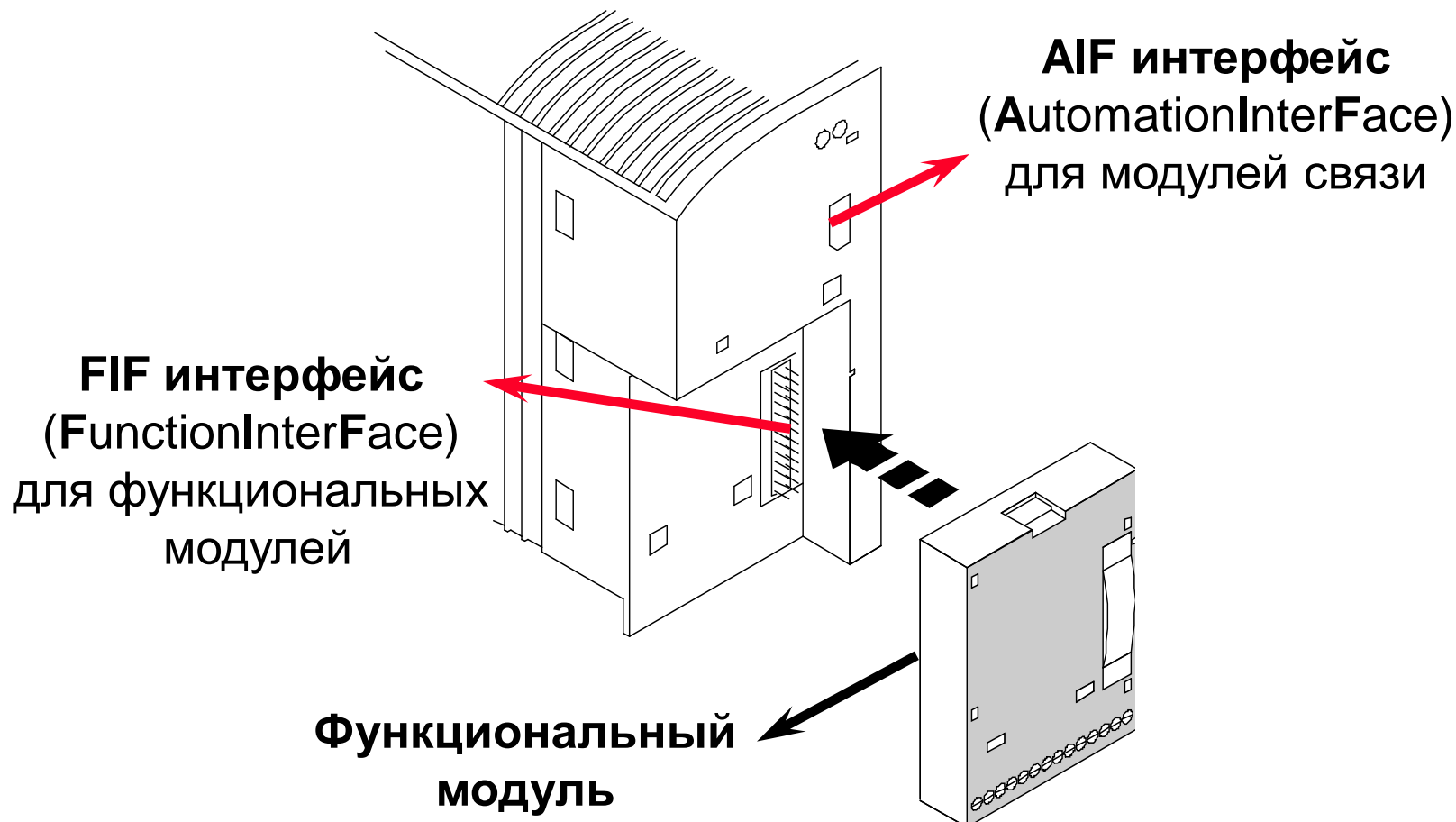
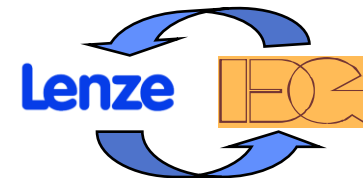


## Интерфейсы 8200 vector





## Функциональные модули FIF, способ соединения:

под винт



под пружину (тип "PT")



Следующие функциональные модули доступны в исполнении как с винтовым соединением, так и с безвинтовым : Standard I/O, Application I/O, Systembus (CAN), DeviceNet / CANopen, Profibus-DP, Interbus, LECOM-B, AS-Interface.

При безвинтовом соединении сечение подсоединяемого провода может быть увеличено до 1,5мм<sup>2</sup>, кроме того сокращается время подсоединения/отсоединения проводов.



## Функциональный модуль Standard-I/O



Standard version



PT-version

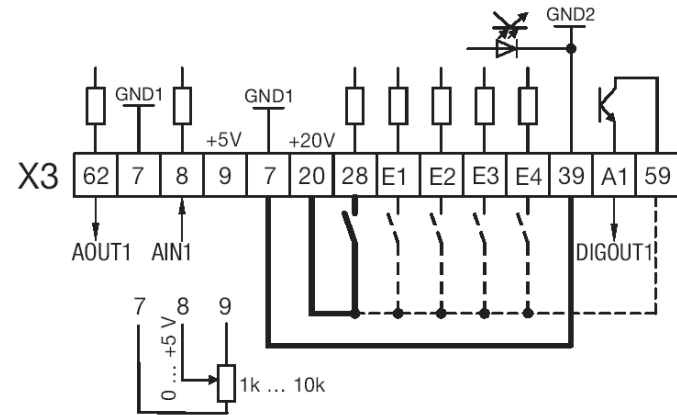
- Один программируемый аналоговый вход (0...10V/+10V, 0/4....20mA, разрешение 10 Bit)
- Один программируемый аналоговый выход (0...10V, разрешение 10 Bit)
- Четыре цифровых входа, выбор частотного входа 0...10 kHz, HTL – уровня(0/24V) с одной или двумя импульсными последовательностями (начиная с версии 2.2)
- Один цифровой выход (0/+20V/10mA – при внутреннем питании или 0/+24V/50mA) – при внешнем питании).
- Внутренний стабилизированный источник питания +5V для потенциометра.



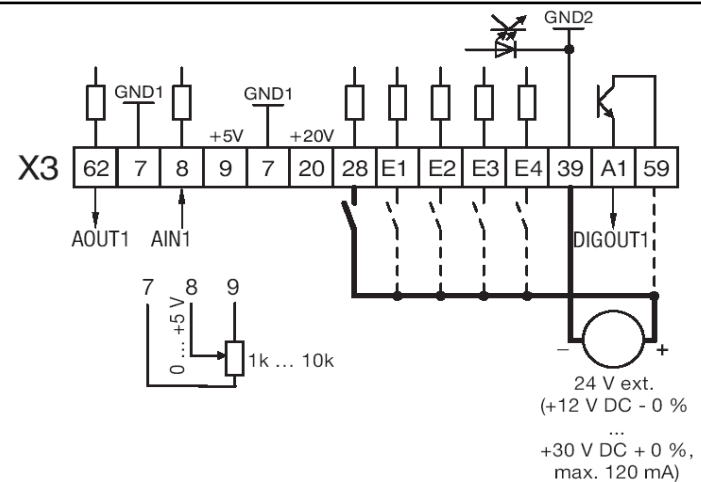
## Standard-I/O:

— Минимальные соединения для запуска

### Внутренний источник питания X3/20 (+20 V DC, max. 40 mA)



### Внешний источник питания + 24 V DC (+12 V DC - 0 % ... + 30 V DC + 0 %, max. 120 mA)





## Функциональный модуль Application-I/O



Standard version



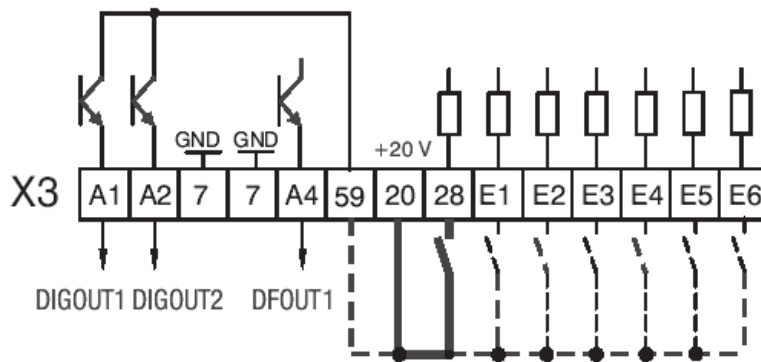
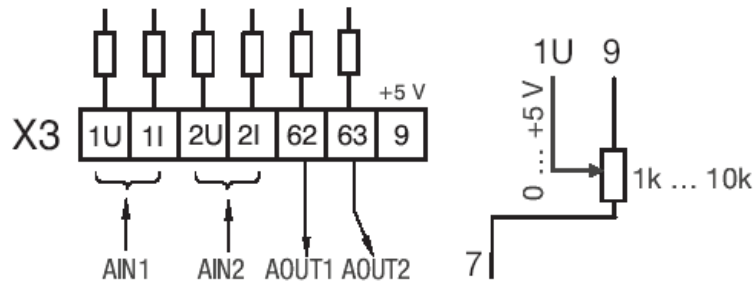
PT-version

- Два программируемых аналоговых входа (0...10V/ $\pm$ 10V, 0/4....20mA, разрешение 10 Bit)
- Два программируемых аналоговых выхода (0...10V, 0/4...20mA, разрешение 10 Bit)
- Шесть цифровых входов, выбор частотного входа 0...102,4 kHz, HTL – уровня с одним или двумя треками
- Два цифровых выхода (0/+20V/10mA - при внутреннем питании или 0/+24V/50mA - при внешнем питании)
- Один частотный выход ( 50Hz...10kHz, 0/24V)
- Внутренний стабилизированный источник питания +5V для потенциометра.

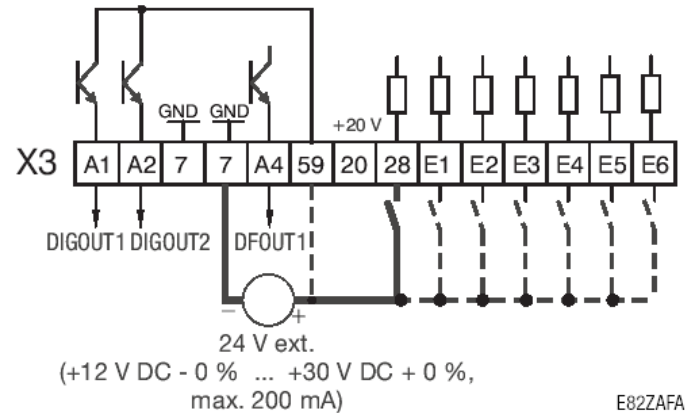
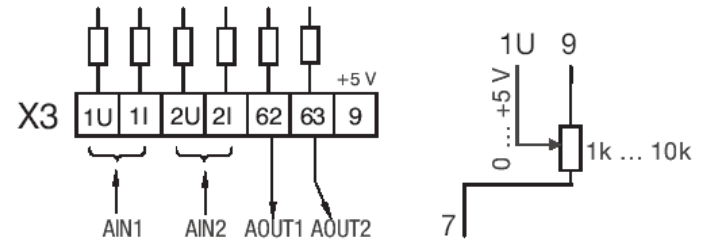


# Application-I/O

### Внутренний источник питания X3/20 (+20 V DC, max. 70 mA)



### Внешний источник питания + 24 V DC (+12 V DC - 0 % ... +30 V DC + 0 % , max. 200 mA)

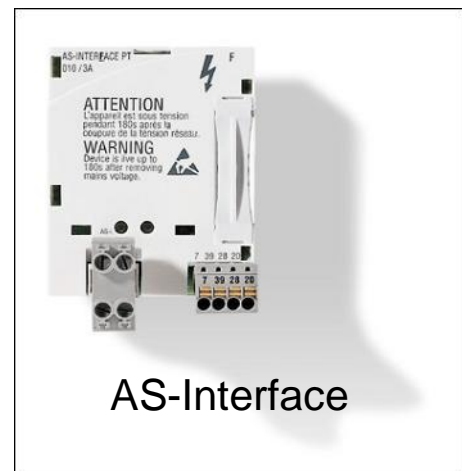
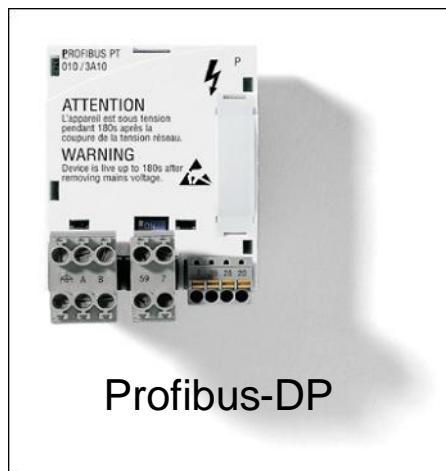
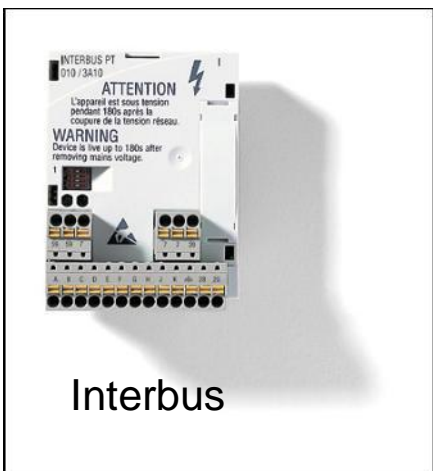
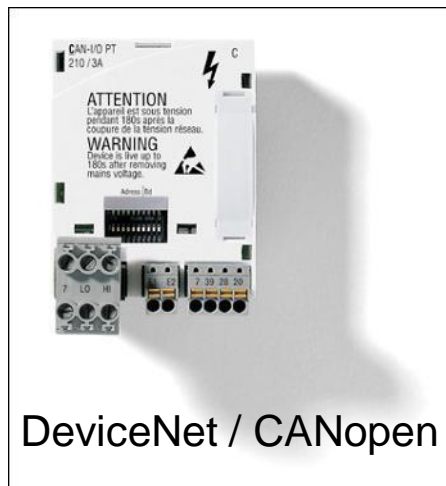


E82ZAF002

**Минимальные соединения для запуска**



## Другие функциональные модули (PT тип)



## Модули связи:



Keypad E82ZBC



Keypad XT EMZ9371BC



LECOM A module in hand held  
Type 2102IB



LECOM A/B type 2102IBV001  
(RS 232/485)



LECOM-B (RS485)  
type 2102IBV002



LECOM-LI optical fibre  
Type 2102IBV003



# Модули связи:



Interbus S type 2111IB



Profibus-DP type 2133IB



LON type 2141IB



System bus (CAN) type 2171IB



System bus (CAN) type 2172IB



DeviceNet / CANopen switch-selectable type 2175IB