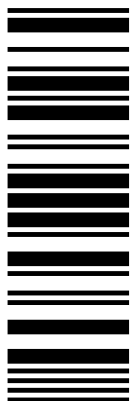
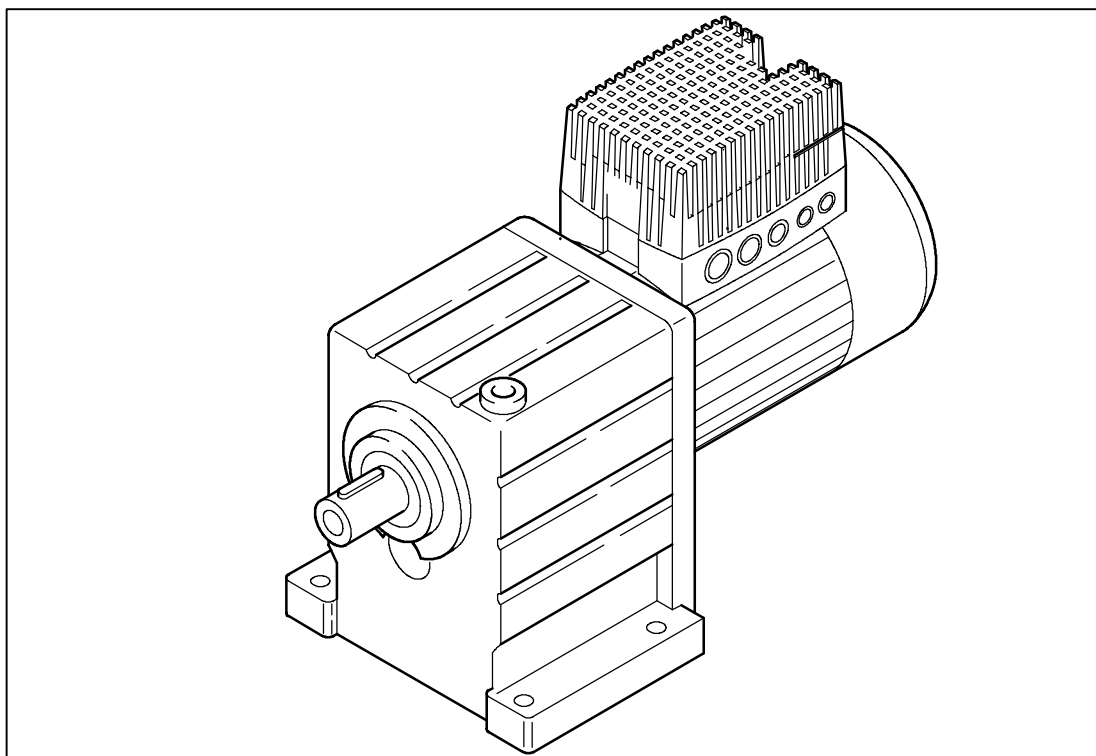


EDK82MVXX
00453457



Lenze

Указания для пользователя машины/установки



Global Drive

Преобразователь частоты
8200 motec
0,25 ... 7,5 кВт

Эта документация действительна для регуляторов привода серии 8200 motec начиная с версии

	E82MV	xxx	_	x	B001	XX	Vx	2x
Тип								
Мощность (напр. 551 = 55×10^1 Вт = 0,55 кВт) (напр. 752 = 75×10^2 Вт = 7,5 кВт)								
Класс напряжения 2 = 230 В 4 = 400 В/500 В								
версия оборудования								
версия программного обеспечения								



© 2002 Lenze AG

Эта документация содержит всю информацию, необходимую операторам оборудования для того, чтобы обслуживать встроенный в установку/машину регулятор привода серии 8200 motec.

Всю информацию, содержащуюся в этой документации, Вы можете использовать в дальнейшем без дополнительных согласований с Lenze при условии, что Вы не изменяете её содержания.

Всю информацию, необходимую для проектирования машины/установки, Вы найдёте в инструкции по монтажу и руководстве по эксплуатации для преобразователя частоты 8200 motec. Инструкция по монтажу является частью объёма поставки, а руководство по эксплуатации Вы можете получить у Вашего дилера Lenze.

Документацию фирмы Lenze Вы можете найти в сети Интернет в виде файлов Adobe Acrobat[®] по адресу:

<http://www.lenze.de>



1 Указания по безопасности

1.1 Общие указания по безопасности и по применению регуляторов привода фирмы Lenze

(согласно предписаний для устройств низкого напряжения 73/23/EWG)

1. Общие указания

Некоторые части приводных регуляторов фирмы Lenze (преобразователь частоты, сервопреобразователь, преобразователь тока) могут, в соответствии со своим классом защиты, находиться во время эксплуатации под напряжением, а также двигаться или вращаться. Отдельные поверхности могут нагреваться.

При недопустимом снятии необходимых корпусов, при неквалифицированной эксплуатации, неправильном монтаже или обслуживании существует опасность травмирования персонала и причинения материального ущерба.

Более детальную информацию Вы можете найти в документации.

Все работы по транспортировке, монтажу, вводу в эксплуатацию и техническому обслуживанию могут выполняться только специальным квалифицированным персоналом (необходимо соблюдать предписания IEC 364, CENELEC HD 384 или DIN VDE 0100, IEC-Report 664 или DIN VDE 0110, а также национальные правила безопасности).

Квалифицированным персоналом в соответствии с этими указаниями по безопасности являются лица, знакомые с процессом установки, монтажа, ввода в эксплуатацию и эксплуатации данного продукта и имеющие для данной деятельности соответствующую квалификацию.

2. Правильная эксплуатация

Регуляторы привода являются компонентами, предназначенными для встраивания в электрические установки или машины. Они не являются приборами бытового назначения, а предназначены исключительно в качестве компонентов для производственного или/и профессионального использования в соответствии с EN 61000-3-2. Документация содержит указания относительно соблюдения предельных значений в соответствии с EN 61000-3-2.

При установке регуляторов привода в различные устройства их ввод в эксплуатацию (т.е. начало их эксплуатации согласно предписанию) нельзя выполнять до тех пор, пока не будет установлено, что данное устройство соответствует нормам директивы ЕС 98/37/EG (Директива касательно механических устройств); также необходимо соблюдать требования EN 60204.

Пуск в эксплуатацию (т.е. начало эксплуатации согласно предписанию) разрешается только при соблюдении предписания EMV (89/336/EWG).

Регуляторы привода отвечают требованиям директивы 73/23/EWG, касающейся приборов с низким напряжением. Для приводных регуляторов используются приведенные в соответствие нормы серии EN 50178/DIN VDE 0160.

Технические характеристики и сведения о технических требованиях к подключению Вы найдёте на фирменной табличке с паспортными данными и в документации. Обязательно их придерживайтесь.

Внимание: Регуляторы привода являются согласно EN 61800-3 изделиями ограниченного доступа. Эти продукты могут вызвать радиопомехи в жилых зонах. В подобном случае лицу, эксплуатирующему данное изделие, необходимо будет предпринять соответствующие меры.

3. Транспортировка, хранение

Соблюдайте указания по транспортировке, складированию и надлежащему обращению.

Придерживайтесь климатических требований согласно EN 50178.

4. Установка

Установка регулятора привода и его охлаждение должны осуществляться Вами согласно предписаниям, содержащимся в прилагаемой документации.

Вам необходимо обеспечить бережное обращение и избегать механических перегрузок. При транспортировке изделия и манипуляциях с ним не изменяйте зазоры изоляции и следите за тем, чтобы не погнуть конструктивные элементы. Не касайтесь электронных модулей и контактов.

Регуляторы привода содержат чувствительные к электростатическим разрядам конструктивные элементы, которые могут быть легко повреждены Вами при неправильном обращении. Старайтесь не повредить и не разрушать электрические компоненты, так как тем самым Вы можете подвергать риску свое здоровье!

5. Электроподключение

При работах, выполняемых на приводных регуляторах, находящихся под напряжением, соблюдайте действующие национальные правила безопасности (напр. VBG 4).

Проводите электромонтаж в соответствии с действующими предписаниями (относящимися напр. к сечению проводки, предохранителям, защитным соединениям). Дополнительные указания содержатся в документации.

Документация содержит также указания по проведению монтажа в соответствие с требованиями EMV (экранирование, заземление, размещение фильтров и прокладка проводки). Обязательно придерживайтесь этих указаний также и для регуляторов привода, имеющих маркировку CE. Производитель установки или машины несет ответственность за соблюдение предельных значений, устанавливаемых требованиями EMV.

6. Эксплуатация

В случае необходимости Вам потребуется оснастить установки, имеющие встроенные регуляторы привода, дополнительными контрольными и предохранительными устройствами в соответствие с действующими нормами технической безопасности (напр. Закон о технических средствах производства, Правила технической безопасности). Вы можете приспособлять регуляторы приводов для Вашего использования. При этом соблюдайте указания, приведенные в документации.

Нельзя касаться токоведущих частей прибора и клемм электропитания сразу после отключения питающего напряжения приводного регулятора, поскольку могут быть заряжены конденсаторы. Обращайте внимание на соответствующие указатели на регуляторе привода.

Во время эксплуатации все защитные корпуса и дверцы должны находиться в закрытом состоянии.

Указание для апробированных UL установок со встроенными регуляторами привода: UL warnings являются указаниями, действительными только установок апробированных UL. Документация содержит специальные указания касательно UL.

7. Безопасный останов

Вариант V004 регуляторов привода 9300 и 9300 vector, вариант Vx4x регуляторов привода 8200 vector и осевых регуляторов ECSXA064 поддерживают функцию "Безопасный останов", которая является защитой от внезапного запуска и соответствует требованиям Приложения I N2 1.2.7 директивы ЕС "Механические устройства" 98/37/EG, DIN EN 954-1 Категория 3 и DIN EN 1037. Соблюдайте указания в документации к данным вариантам, относящиеся к функции "Безопасный останов".



Указания по безопасности

Регулятор привода фирмы Lenze

8. Техническое обслуживание и сопровождение

Соблюдайте указания, данные в документации производителя.

Соблюдайте специфические для данного изделия указания по безопасности и по применению, приведённые в данном руководстве!



1.2 Общие указания по безопасности и по применению устройств низкого напряжения фирмы Lenze

(согласно предписаний для устройств низкого напряжения 73/23/EWG)

1. Общие указания

Устройства низкого напряжения имеют опасные токопроводящие и вращающиеся части, кроме этого возможно нагревание отдельных поверхностей. Все работы по транспортировке, подключению, вводу в эксплуатацию и техническому обслуживанию выполняются квалифицированным персоналом, несущим ответственность за выполнение работ (необходимо соблюдать EN 50110-1 (VDE 0105-100); IEC 60364). Неправильное обслуживание может послужить причиной травмирования персонала и материального ущерба.

У синхронных машин при вращающейся машине на открытых клеммах индуцируется напряжение.

2. Правильная эксплуатация

Данные устройства низкого напряжения предназначены для промышленных установок. Они соответствуют приведенным в соответствии нормам серии EN 60034 (VDE 0530). Их применение в зоне повышенной взрывоопасности запрещено, если только они специально для этого не предусмотрены (обращайте внимания на дополнительные указания).

Классы защиты \leq IP23 не применять на открытом воздухе без специальных мер защиты. Модели с воздушным охлаждением рассчитаны на температуры окружающей среды от $-15\text{ }^{\circ}\text{C}$ или $-10\text{ }^{\circ}\text{C}$ до $+40\text{ }^{\circ}\text{C}$ и высоту установки \leq 1000 м над нормальным нулём, от $-20\text{ }^{\circ}\text{C}$ до $+40\text{ }^{\circ}\text{C}$ для моделей без тормоза или с пружинным тормозом, без охлаждения или с самовентиляцией, от $-15\text{ }^{\circ}\text{C}$ до $+40\text{ }^{\circ}\text{C}$ для моделей с тормозом на постоянном магните и $-10\text{ }^{\circ}\text{C}$ до $+40\text{ }^{\circ}\text{C}$ для моделей с принудительной вентиляцией. Обязательно соблюдать указанные на фирменной табличке обозначения, даже если не совпадают с вышеуказанными. Условия на месте эксплуатации должны соответствовать всем обозначениям на фирменной табличке.

Устройства низкого напряжения являются компонентами для встраивания в машины в соответствии с предписанием "Механические устройства" 98/37/EG. Пуск в эксплуатацию разрешается только при определении соответствия конечного продукта данному предписанию (кроме этого необходимо соблюдать EN 60204-1).

Встроенные тормоза не являются предохранительными. Не исключено, что из-за случайных помех, например, в результате проникновения масла, вызванного выходом из строя уплотнительного кольца вала со стороны установки, возможно сокращение вращающего момента.

3. Транспортировка, хранение

После доставки изделий сразу же сообщить транспортной фирме об обнаруженных повреждениях; в этом случае пуск в эксплуатацию исключается. Необходимо подтянуть резьбовые соединения, крепящие транспортировочные петли. Они рассчитаны на вес низковольтной машины, поэтому дополнительные нагрузки не допускаются. При необходимости используются соответствующим образом рассчитанные средства транспортировки (напр. канатные транспортёры).

Перед пуском в эксплуатацию необходимо снять имеющиеся транспортировочные предохранители. Для последующей транспортировки их следует применять снова. Если низковольтные машины складываются, нужно следить за тем чтобы среда хранения была сухой, без пыли и с малым уровнем вибраций ($v_{\text{eff}} \leq 0.2\text{ мм/с}$), иначе возможно возникновение повреждений, вызванных простоем на складе. Перед пуском в эксплуатацию необходимо измерить сопротивление изоляции. При значениях $\leq 1\text{ к}\Omega$ на вольт напряжения измерения необходимо просушить обмотку.

4. Установка

Опорная поверхность должна быть ровной, опорные и фланцевые крепления надёжными. При использовании прямой муфты необходимо произвести точное выравнивание. Во время сборки следует избегать резонанса с частотой вращения и двойной частотой питающего тока. Покрутите ротор вручную и прислушаетесь к посторонним звукам. Проконтролируйте направление вращения при отсоединенной муфте (соблюдайте указания из Раздела 5).

Ременные шкивы и муфты устанавливаются и снимаются только при помощи специальных приспособлений (прогреть!) и закрываются защитным ограждением. Избегать недопустимого натяжения ремней (Техн. таблица).

Машины отбалансированы с помощью половинчатой призматической шпонки. Муфта также должна быть отбалансирована посредством половинчатой призматической шпонки. Выступающая, видимая часть призматической шпонки обрабатывается.

При необходимости установить требуемые патрубки. Конструкция с выступающим вниз концом вала должна оснащаться крышкой (не входит в комплект поставки), которая препятствует попаданию посторонних предметов в вентилятор. Вентиляция не должна нарушаться и не должно происходить повторного всасывания отработанного воздуха, в том числе и от соседних агрегатов.

5. Подключение к сети

Все работы должны осуществляться специальным квалифицированным персоналом на неработающей низковольтной машине в отключенном состоянии, не допускающем её случайного включения. Это также относится к вспомогательным электрическим цепям (напр. тормоз, датчик, устройство принудительной вентиляции).

Проверьте наличие напряжения!

Превышение допусков по EN 60034-1; IEC 34 (VDE 0530-1) - напряжение $\pm 5\%$, частота $\pm 2\%$, форма кривой, симметричность - увеличивает нагрев и влияет на электромагнитную совместимость.

Соблюдайте указания по подключению, сведения на фирменной табличке и схему подключения в клеммной коробке.

Подключение должно осуществляться таким образом, чтобы получались прямые долговечные надёжные электрические соединения (без выступающих концов проводки). Применяйте маркированные концевые насадки для кабеля. Необходимо выполнить надёжные защитные соединения с заземлителем или нулевым проводом. Штекерный соединитель закручивается плотно до упора.

Самые маленькие воздушные зазоры между оголёнными частями, находящимися под напряжением, а также расстояния от них до земли не должны быть меньше следующих значений: 8 мм при $U_N \leq 550\text{ В}$, 10 мм при $U_N \leq 725\text{ В}$, 14 мм при $U_N \leq 1000\text{ В}$.

Клеммная коробка не должна содержать посторонних предметов, грязи и влаги. Не использующиеся отверстия для ввода кабелей и сама коробка плотно закрываются во избежание проникновения пыли и влаги. Для пробного пуска без приводных элементов зафиксируйте призматическую шпонку. У имеющих тормоз низковольтных машин перед пуском в эксплуатацию необходимо проверить его функционирование.



Указания по безопасности

Устройства низкого напряжения фирмы Lenze

6. Эксплуатация

Сила вибрации $v_{\text{eff}} \leq 3.5$ мм/с ($P_N \leq 15$ кВт) и соотв. 4.5 мм/с ($P_N > 15$ кВт) при отсоединенном приводе считается вполне удовлетворительной. При изменениях в нормальном режиме работы, напр. повышение температуры, шумы, вибрация, необходимо выявить их причины и в случае необходимости связаться с изготовителем. В сомнительных случаях низковольтное устройство следует отключать.

При интенсивном загрязнении необходимо периодически прочищать воздушные каналы.

Предохранительные устройства используются также и при пробном запуске.

Встроенные датчики температуры не обеспечивают абсолютной защитой машины, поэтому в случае необходимости следует ограничивать максимальную силу тока. Необходимо выполнить схему для блокировки функционирования после нескольких секунд работы при $I > I_N$, в особенности, если существует опасность блокировки.

Уплотнительные кольца вала и подшипники качения имеют ограниченный срок службы.

Смазка опор вала с устройством дополнительной смазки осуществляется при действующей низковольтной машине. Соблюдайте тип смазки. Если отверстия для выхода смазки закрыты заглушками (IP54 со стороны ведомого вала; IP23 со стороны ведомого вала и противоположной стороны), то перед пуском в эксплуатацию эти заглушки необходимо удалить. Отверстия закрываются смазкой. Замена подшипников с долговечной смазкой (2Z-подшипники) осуществляется примерно после 10000 - 20000 часов работы, самое позднее через 3 - 4 года или по указанию производителя.

Указания по безопасности

Прочие опасности, оформление указаний по безопасности



1.3 Прочие опасности

Безопасность персонала	<ul style="list-style-type: none"> Отключите напряжение регулятора привода motec, прежде чем проводить с ним работы или открывать корпус. Подождите минимум 3 минуты, так как после отключения от сети клеммы мощности U, V, W; BR0, BR1, BR2 и выводы разъёма FIF находятся под опасным напряжением. <ul style="list-style-type: none"> После открытия корпуса motec проверьте, находятся ли под напряжением клеммы мощности L1, L2, L3; U, V, W; BR0, BR1, BR2, выходы реле K11, K12, K14 и выводы разъёма FIF. Даже при отключенном от сети регуляторе motec, выходы реле K11, K12, K14 могут иметь опасное напряжение! Если Вы используете небезопасную при разрыве проводов функцию "Выбор направления вращения" через цифровой сигнал DCTRL1-CW/CCW (C0007 = -0- ... -13-, C0410/3 ≠ 255): <ul style="list-style-type: none"> При разрыве проводки или исчезновении управляющего напряжения привод может изменить направление вращения. Если Вы используете функцию "Захватывание" (C0142 = -2-, -3-) на машинах с малым моментом инерции масс и низким показателем трения: <ul style="list-style-type: none"> После разблокирования регулятора при останове двигатель может кратковременно включаться или менять на короткое время направление вращения. Радиатор регулятора motec имеет рабочую температуру > 60 °C: <ul style="list-style-type: none"> Контакт радиатора с кожей может привести к ожогам.
Безопасность устройств	<ul style="list-style-type: none"> 8200 motec 3 ... 7,5 кВт (E82MV302_4B, E82MV402_4B, E82MV552_4B, E82MV752_4B): <ul style="list-style-type: none"> Циклическое включение и выключение питающего напряжения приводного регулятора на L1, L2, L3 может перегрузить и разрушить ограничитель входного тока! При циклическом включении/отключении питания в течение продолжительного времени между двумя включениями должно пройти по меньшей мере три минуты! При определенных настройках приводного регулятора подключенный двигатель может перегреваться: <ul style="list-style-type: none"> например при длительной работе тормоза постоянного тока. длительной работе самоохлаждающегося двигателя на малых оборотах.
Превышение номинальной частоты вращения	<ul style="list-style-type: none"> Приводы могут достигать опасной повышенной частоты вращения (напр. при установке высокой исходной частоты у не предназначенных для этого моторов и машин) <ul style="list-style-type: none"> Регуляторы привода не располагают защитой для подобных эксплуатационных условий. Используйте для этого дополнительные компоненты.

1.4 Оформление указаний по безопасности

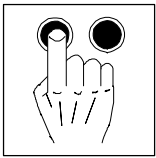
Все указания по безопасности в этом руководстве организованы одинаковым образом:



Сигнальное слово (обозначает степень опасности)

Текст указания (описывает опасность; даёт указания о том, как её можно избежать)

	применяемые пиктограммы		Сигнальные слова	
Предупреждение о возможном травмировании персонала		Предупреждение об опасном электрическом напряжении	Опасность!	Предупреждает о непосредственно угрожающей опасности . Последствия при несоблюдении: смерть или тяжелые травмы
		Предупреждение об опасностях общего порядка	Осторожно!	Предупреждает о возможных, очень опасных ситуациях . Возможные последствия при несоблюдении: смерть или тяжелые травмы
Предупреждение о возможном материальном ущербе			Стоп!	Предупреждает о возможном материальном ущербе . Возможные последствия при несоблюдении: Повреждение регулятора привода/системы привода или их окружения
Прочие указания			Указание!	Обозначает полезное указание общего характера. Если Вы будете ему следовать, Вы облегчите себе процесс обслуживания регулятора привода/системы привода.



Параметрирование

Параметрирование с помощью клавишной панели

2 Параметрирование

2.1 Параметрирование с помощью клавишной панели

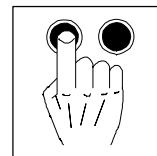
Клавишная панель может быть приобретена в качестве вспомогательного приспособления. Полное описание клавишной панели Вы найдёте в буклете, прилагаемом к каждой клавишной панели.

	A	Функциональные клавиши	
	B	Индикация состояния	
	C	Индикация гистограммы	
	D	Функциональная панель 1	
	E	Функциональная панель 2	
	F	Набор параметров	
	G	Номер кода	Изменение возможно, если индикация мигает
	H	Номер субкода	
	I	Значение параметра с единицами измерения	

2.1.1 Структура меню

Все параметры, при помощи которых Вы можете параметрировать приводной регулятор или осуществлять контроль за ним, сохраняются посредством так называемых кодов в меню *USER* и *ALL*. Все коды пронумерованы [G] и обозначаются в тексте символом "C". В некоторых кодах параметры сохранены при помощи нумерованных "субкодов" [H], для того чтобы параметрирование оставалось наглядным (Пример: C0517 Меню *USER*).

- Меню *USER*
 - активируется после каждого включения питания или после подключения клавишной панели во время эксплуатации.
 - содержит в заводских настройках все коды необходимые для того, чтобы начать стандартную эксплуатацию с линейным управлением по U/f-характеристике.
 - Вы можете настроить по своему желанию посредством кода C0517.
- В меню *ALL*
 - содержатся все коды.
 - коды сортируются по возрастанию номера.
- О том, как Вы можете переходить из меню *USER* в меню *ALL* и обратно, и том, как изменять параметры в кодах, подробно рассказывается далее.



2.1.2 Меню *USEr* - Краткое описание 10 самых важных параметров регулятора привода

После каждого включения питания или после подключения клавишной панели во время эксплуатации, в Вашем распоряжении сразу находятся 10 кодов, которые были установлены в меню *USEr* (Код C0517).

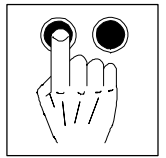
По заводским установкам меню *USEr* содержит все коды, необходимые для того, чтобы начать стандартную эксплуатацию с линейным управлением по U/f-характеристике.

Код	Обозначение	Заводская настройка фирмы Lenze				
C0050	Выходная частота		Индикация: выходная частота без компенсации пробуксовывания			
C0034	Диапазон установки номинальных значений	-0-	Standart i/o X3/8: 0 ... 5 В / 0 ... 10 В / 0 ... 20 мА			
			Application i/o X3/1U: 0 ... 5 В / 0 ... 10 В X3/2U: 0 ... 5 В / 0 ... 10 В			
C0007	Неизменяемая конфигурация цифровых входов	-0-	E4	E3	E2	E1
			CW/CCW	DCB	JOG2/3	JOG1/3
			правое/левое вращение	тормоз постоянного тока	Выбор неизменяемых номинальных значений	
C0010	минимальная выходная частота	0.00 Гц				
C0011	максимальная выходная частота	50.00 Гц				
C0012	время разгона до заданной частоты	5.00 с				
C0013	время торможения до заданной частоты	5.00 с				
C0015	Номинальная частота преобразователя	50.00 Гц				
C0016	$U_{\text{мин}}$ - увеличение	в зависимости от типа преобразователя частоты				
C0002	Перенос набора параметров/установка заводских параметров	см. Таблицу кодов				



Указание!

При помощи кода C0002 "Перенос набора параметров/восстановление заводских параметров" Вы легко можете передавать конфигурацию от одного регулятора привода другому или снова восстановить первоначальные настройки, загрузив заводские настройки Lenze (напр. в том случае, если Вы ошиблись при параметрировании).



2.1.4 Изменение параметров в меню

Шаг	Последовательность клавиш	Дисплей	Замечания	Пример	
1.	Блокировка регулятора	STOP	RDY IMP		
2.	Установка параметра	↶	[Code]		
3.		↷	XXXX	Выбор кода	0012
4.		↶	[SubCode] 001	Для кодов, не имеющих субкодов: переход к [Para] (далее с 6.)	
5.		↷	XXX	Выбор субкода	
6.		↶	[Para]		5.00 с
7.		↷	XXXXX	Установка параметра	1.00 с
8.		ENTER	STO-E	Подтвердите ввод, если ↷ мигает	
		↶		Подтвердите ввод, если ↷ не мигает, ENTER не активен	
9.				Начните "цикл" заново с шага 2. , чтобы установить другие параметры.	



Обнаружение ошибок и устранение неисправностей

Неправильное поведение привода

3 Обнаружение ошибок и устранение неисправностей

3.1 Неправильное поведение привода

Сбой	Причина	Способ устранения
двигатель не вращается	Постоянное напряжение промежуточного звена слишком низкое (красный светодиод мигает с интервалом 0.4 с; индикация на клавишной панели: LU)	Проверьте сетевое напряжение
	Регулятор привода заблокирован (зелёный светодиод мигает, индикация на клавишной панели: IMP)	Снять блокировку регулятора; блокировка регулятора может устанавливаться несколькими способами
	Автоматический пуск заблокирован (C0142 = 0 oder 2)	рост импульса на X3/28 При необходимости скорректировать условия пуска (C0142)
	Активен тормоз постоянного тока (DCB)	Деактивировать тормоз постоянного тока
	Не снят механический тормоз двигателя	Снять механический тормоз мотора вручную или автоматически
	Активирован быстрый останов (QSP) (индикация на клавишной панели: IMP)	Отключить быстрый останов
	Номинальное значение = 0	Задайте номинальное значение
	Номинальное значение JOG активировано и частота JOG = 0	Задайте номинальное значение JOG (C0037 ... C0039)
	Имеется неполадка	Устраните неполадку
	Активен неправильный набор параметров	Переключитесь на правильный набор параметров с помощью клемм
	Установлен режим работы C0014 = -4-, -5-, но не проведена идентификация параметров двигателя	Произвести идентификацию параметров мотора (C0148)
двигатель вращается неравномерно	Распределение нескольких, взаимоисключающих функций на один источник сигнала в C0410	Скорректируйте конфигурацию в C0410
	Внутренний источник напряжения X3/20 использует для функциональных модулей Standart i/o, INTERBUS, PROFIBUS-DP или LECOM-B (RS485): Отсутствует перемычка между X3/7 и X3/39	Соединить клеммы перемычкой
	Неисправна проводка двигателя	Проверьте проводку двигателя
двигатель расходует слишком много тока	Установлен слишком низкий уровень максимального тока (C0022, C0023)	Согласовать настройки с типом использования
	недостаточное или избыточное возбуждение двигателя C0084, C0087, C0088, C0089, C0090, C0091 и/или C0092 не соответствуют техническим характеристикам двигателя	Проверить параметрирование (C0015, C0016, C0014) Подогнать настройки вручную или произвести идентификацию параметров мотора (C0148)
	Выбран слишком большой параметр в C0016 Выбран слишком малый параметр в C0015 C0084, C0087, C0088, C0089, C0090, C0091 и/или C0092 не соответствуют техническим характеристикам двигателя	Скорректируйте настройку Скорректируйте настройку Подогнать настройки вручную или произвести идентификацию параметров мотора (C0148)
двигатель вращается, номинальные значения равны "0"	С помощью функции [Set] на клавишной панели было задано номинальное значение	Изменить номинальное значение на "0" с помощью C0140 = 0
Идентификация параметров двигателя обрывается и выдаёт ошибку LP1	двигатель слишком маленький по отношению к номинальной мощности устройства	
	Тормоз постоянного тока (DCB) активирован через клемму	
Неудовлетворительное поведение привода при использовании регулятора Vector	различные	Оптимизируйте регулятор Vector

Обнаружение ошибок и устранение неисправностей

Сообщения об ошибках



3.2 Светодиоды на регуляторе привода (индикация режимов работы)

Светодиод		Режим работы
зеленый	красный	
вкл.	выкл.	Регулятор привода в разблокированном состоянии
вкл.	вкл.	Включено питание от сети и заблокирован автоматический пуск
мигает	выкл.	Регулятор привода заблокирован
выкл.	мигает с интервалом в 1 секунду	Имеется сбой, проверка в C0161
выкл.	мигает с интервалом в 0,4 секунды	Отключение из-за пониженного напряжения
быстро мигает	выкл.	Выполняется идентификация параметров двигателя

3.3 Сообщения об ошибках на клавишной панели или в программе параметрирования Global Drive Control

Индикация	Клавишная панель	ПК ¹⁾	Ошибка	Причина	Способ устранения
	0DEr	0	Ошибка нет	-	-
	cCr Tпр	71	Системная ошибка	сильное возмущающее воздействие на контрольные кабели шлейф на массу или заземление размещается в проводке	проложить экранированные контрольные кабели
	cE0 Tпр	61	Ошибка связи в AIF	нарушена передача команд управления через AIF	плотно вставить модуль коммуникации в ручной терминал
	cE1 Tпр	62	Ошибка связи в CAN-IN1 при синхронном управлении	CAN-IN1-объект принимает ошибочные данные или прервана связь	<ul style="list-style-type: none"> • проверить штекерный разъем модуль шины ↔ FIF • проверить передающее устройство • при необходимости увеличить время ожидания в C0357/1
	cE2 Tпр	63	Ошибка связи в CAN-IN2	CAN-IN2-объект принимает ошибочные данные или прервана связь	<ul style="list-style-type: none"> • проверить штекерный разъем модуль шины ↔ FIF • проверить передающее устройство • при необходимости увеличить время ожидания в C0357/2
	cE3 Tпр	64	Ошибка связи в CAN-IN1 при управлении временем и событиями	CAN-IN1-объект принимает ошибочные данные или прервана связь	<ul style="list-style-type: none"> • проверить штекерный разъем модуль шины ↔ FIF • проверить передающего абонента • при необходимости увеличить время ожидания в C0357/3
	cE4 Tпр	65	BUS-OFF (возникло много ошибок связи)	регулятор привода принял слишком много ошибочных сообщений через системную шину и отключился от шины	<ul style="list-style-type: none"> • проверить, имеется ли окончное нагрузочное сопротивление шины • проверить прокладку экранирования • проверить PE-соединение • проверить нагрузку на шину, при необходимости уменьшить скорость передачи
	cE5 Tпр	66	Блокировка CAN по времени	При удаленном параметрировании через системную шину (C0370): подчиненное устройство не отвечает. Время ожидания связи превышено. При работе с модулем на FIF: внутренняя ошибка	<ul style="list-style-type: none"> • проверить соединения системной шины • проверить конфигурацию системной шины <p>необходима консультация с фирмой Lenze</p>
	cE6 Tпр	67	Функциональный модуль системной шины (CAN) на FIF находится в состоянии "Предупреждение" или "BUS-OFF" (генерируется, только если C0128 = 1)	CAN-контролер сообщает о состоянии "Предупреждение" или "BUS-OFF"	<ul style="list-style-type: none"> • проверить, имеется ли окончное нагрузочное сопротивление шины • проверить прокладку экранирования • проверить PE-соединение • проверить нагрузку на шину, при необходимости уменьшить скорость передачи



Обнаружение ошибок и устранение неисправностей

Сообщения об ошибках

Индикация	Ошибка	Причина	Способ устранения
Классификация ПК ¹⁾			
EEr Trip	91 Внешняя ошибка (TRIP-SET)	Активирован цифровой сигнал, определенный функции TRIP-Set	проверить внешнее передающее устройство
HO5 Trip	105 Внутренняя ошибка		необходима консультация с фирмой Lenze
Id1 Trip	140 Неверная идентификация параметров	двигатель не подсоединен	подсоединить двигатель
LPI Trip	32 Ошибка фазы мотора (генерируется, только если C0597 = 1)	<ul style="list-style-type: none"> • пропуск одной/нескольких фаз двигателя • слишком низкий ток на двигателе 	<ul style="list-style-type: none"> • проверить питающие линии двигателя • проверить проверить увеличение U_{min} • подключить двигатель с соответствующей мощностью или подогнать настройки двигателя в C0599
LPI	182 Ошибка фазы мотора (генерируется, только если C0597 = 2)		
LU IMP	1030 напряжение промежуточного звена постоянного напряжения постоянное напряжение промежуточного звена	сетевое напряжение слишком низкое	проверить сетевое напряжение
		слишком низкое напряжение цепей постоянного тока	проверить питающий модуль
		400 В - регулятор привода подключен к сети 240 В	подключить к регулятору привода необходимое сетевое напряжение
OC1 Trip	11 Короткое замыкание	Короткое замыкание	<ul style="list-style-type: none"> • найти причины замыкания; проверить проводку двигателя • проверить тормозное сопротивление
		слишком высокий ёмкостный ток проводки мотора	использовать более короткую проводку двигателя с меньшей ёмкостью
OC2 Trip	12 Замыкание на землю	фаза двигателя имеет контакт с землей	проверить двигатель; проверить проводку двигателя
		слишком высокий ёмкостный ток проводки двигателя	использовать более короткую проводку мотора с меньшей ёмкостью
			определение замыкания на землю может быть деактивировано с целью проверки
OC3 Trip	13 Перегрузка регулятора привода при разгоне или замыкании	установлено слишком короткое время разгона (C0012)	<ul style="list-style-type: none"> • увеличить время разгона • проверить параметры привода
		дефектная проводка двигателя	проверить проводку
		межвитковое короткое замыкание в моторе	проверить двигатель
OC4 Trip	14 Перегрузка регулятора привода во время торможения	установлено слишком короткое время торможения (C0013)	<ul style="list-style-type: none"> • увеличить время торможения • проверить параметры внешнего тормозного сопротивления
OC5 Trip	15 Перегрузка регулятора привода в стационарном режиме работы	частые и слишком продолжительные перегрузки	проверить параметры привода
OC6 Trip	16 Перегрузка двигателя ($I^2 \times t$ - перегрузка)	двигатель испытывает тепловую перегрузку напр. из-за <ul style="list-style-type: none"> • недопустимого тока длительной нагрузки • частые или слишком долгие ускорения 	<ul style="list-style-type: none"> • проверить параметры привода • проверить настройку в C0120
OH Trip	50 Температура радиатора > +85 °C	температура окружающей среды $T_{окр} > +60$ °C	<ul style="list-style-type: none"> • охладить регулятор привода и обеспечить ему лучшую вентиляцию • проверить температуру окружающей среды
	OH Warn	- Температура радиатора > +80 °C	радиатор сильно засорен <ul style="list-style-type: none"> • проверить параметры привода • проверить нагрузку, в случае необходимости заменить изношенные и дефектные подшипники

Обнаружение ошибок и устранение неисправностей

Сообщения об ошибках



Индикация Клавишная панель	ПК ¹⁾	Ошибка	Причина	Способ устранения
ON3 Трп	53	Контроль РТС (TRIP) (генерируется, только если C0119 = 1 или 4)	двигатель слишком нагревается из-за высокого тока или из-за частых и слишком долгих ускорений	проверить параметры привода
			РТС не подключен	подключить РТС или отключить контроль
ON4 Трп	54	Повышенная температура регулятора привода	внутреннее пространство регулятора привода слишком нагрето	<ul style="list-style-type: none"> • снизить нагрузку регулятора привода • улучшить охлаждение • проверить вентилятор в регуляторе привода
ON51	203	Контроль РТС (генерируется, только если C0119 = 2 или 5)	двигатель слишком нагревается из-за недопустимого высокого тока или из-за частых и слишком долгих ускорений	проверить параметры привода
			РТС не подключен	подключить РТС или отключить контроль
OU Трп	1020	напряжение промежуточного звена постоянного напряжения постоянное напряжение промежуточного звена	слишком высокое сетевое напряжение	проверить питающие напряжение
			тормозной режим	<ul style="list-style-type: none"> • увеличить время торможения • при эксплуатации с внешним тормозным сопротивлением: <ul style="list-style-type: none"> - проверить выбранные параметры, подключение и питающую линию тормозного сопротивления - увеличить время торможения
			переключающееся замыкание на землю со стороны мотора	проверить питающую линию мотора и двигатель на наличие замыкания на землю (отсоединить двигатель от преобразователя частоты)
Pr Трп	75	Неверная передача параметров через клавишную панель	все наборы параметров неверны	перед разблокировкой регулятора обязательно повторить передачу данных или загрузить заводские установки Lenze
Pr1 Трп	72	PAR1 передается клавишной панелью неверно	PAR1 является ошибочным	
Pr2 Трп	73	PAR2 передается клавишной панелью неверно	PAR2 является ошибочным	
Pr3 Трп	77	PAR3 передается клавишной панелью неверно	PAR3 является ошибочным	
Pr4 Трп	78	PAR4 передается клавишной панелью неверно	PAR4 является ошибочным	
Pr5 Трп	79	Внутренняя ошибка		
Pr5 Трп	81	Ошибка синхронизации при передаче набора параметров	Поток данных от клавишной панели или ПК был прерван, напр. во время передачи данных клавишная панель была снята	перед торможения регулятора обязательно повторить передачу данных или загрузить заводские установки Lenze
rs5t Трп	76	Ошибка при Auto-TRIP-Reset	более 8 сообщений об ошибках за 10 минут	в зависимости от сообщения об ошибке
Sd5 Трп	85	Обрыв проводки на аналоговом входе (диапазон номинальных значений 4 ... 20 mA)	сила тока на аналоговом входе < 4 mA	замкнуть электрическую цепь на аналоговом выходе

1) Номер ошибки LECOM